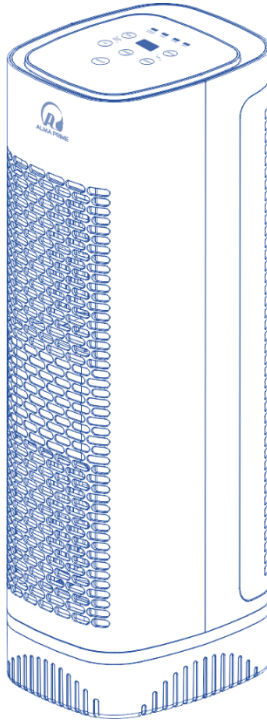


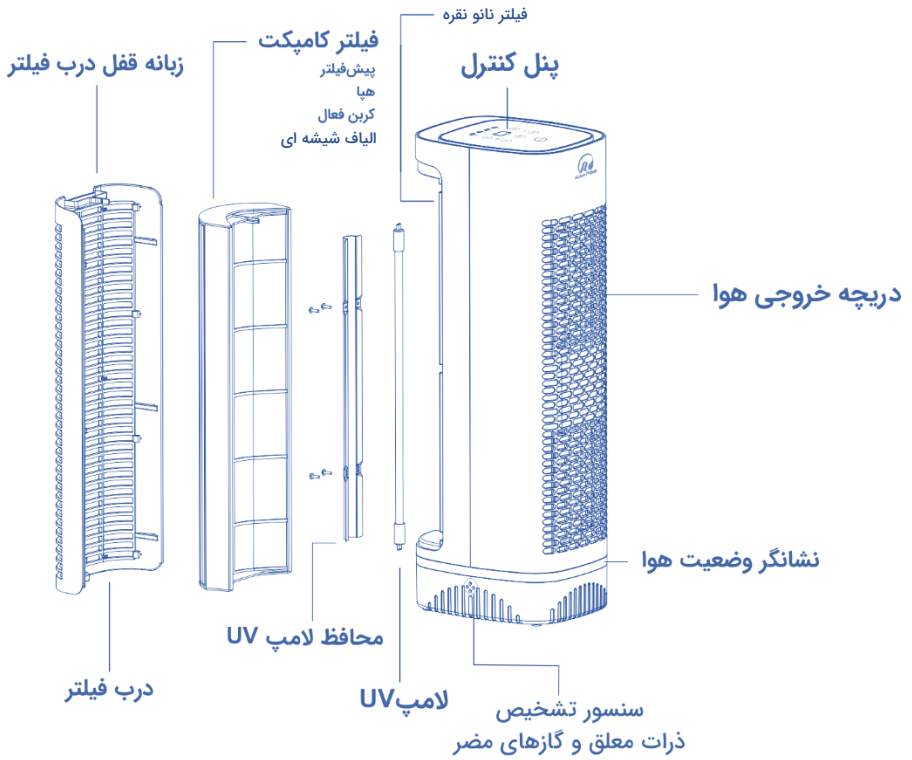
# دفتريچه راهنما

## AP-341



## User Manual

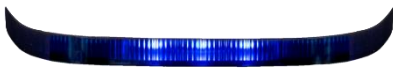
# معرفی محصول



هوای خیلی آلوده



هوای آلوده



هوای پاک

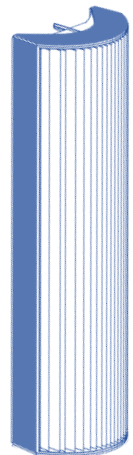
فیلتر کامپکت:

« پیش فیلتر

« هپا

« کربن فعال

« الیاف شیشه ای



## مشخصات دستگاه

### مشخصات

ولتاژ : ۲۲۰ ولت

قدرت : ۵۰ وات

لامپ UV: ۳ وات

محدوده پوشش‌دهی: ۴۰ متر مربع

نرخ تحویل هوای پاک: ۱۲۰ متر مکعب در ساعت

ابعاد(طول/عرض/ارتفاع): ۱۷۶ / ۲۱۵ / ۵۸۵ میلی‌متر

### ویژگی‌ها

حالت خواب

تایمر ۲۴ ساعته

فناوری یونایزر (تلطیف کننده هوا)

فن سه سرعت به همراه حالت خودکار

دارای سنسور ذرات معلق و گازهای مضر

حذف ذرات معلق در هوا تا ۰.۳ میکرون به لطف فیلتر هپا

لامپ اشعه UV (استریل کننده هوا و حذف ویروس و باکتری)

حذف بیش از ۳ هزار نوع گاز مضر (استون، بنزن، فرمالدهید و ...) و بوهای نامطبوع با فیلتر کربن فعال

تمیز کردن دستگاه هنگام وصل بودن آن به برق، ممکن است منجر به شو الکتریکی، جرقه الکتریکی و آسیب جدی شود. قبل از تمیز کردن یا تعمیر و نگهداری، دستگاه را از برق جدا کنید.

۱ « چنانچه دستگاه یا کابل آسیب دیده و یا عملکرد دستگاه به هر نحو نادرست است، هرگز از دستگاه استفاده نکنید.

۲ « سیم را زیر فرش یا موکت و اشیاء دیگر قرار ندهید؛ دستگاه را طوری قرار دهید که سیم زیاد کشیده نشود.

۳ « دستگاه را با دست‌های مرطوب لمس نکنید با دست خیس کابل را به پریز برق وصل نکنید؛ از سیم رابط استفاده نکنید.

۴ « دستگاه را در نزدیکی دستگاه‌های برقی دیگر و همچنین دستگاه‌های گرمایشی دیگر مانند: رادیاتور، رایانه و ... قرار ندهید.

۵ « از این دستگاه در فضاهای محصور که در آنجا گازهای قابل اشتعال، مواد منفجره، بخارات سمی و مخازن اکسیژن وجود دارد استفاده نکنید.

۶ « گرد و غبار جمع شده در این دستگاه، بایستی به صورت مرتب بررسی گردد، چرا که گرد و غبار زیاد ممکن است سبب ایجاد جرقه و یا آتش‌سوزی شود.

۷ « دستگاه را روی سطحی ثابت و محکم قرار دهید؛ قرار دادن دستگاه روی سطوح ناهموار و یا نرم مانند سطح تخت یا مبل خودداری کنید

۸ « دستگاه را در مکانی قرار دهید که دریچه‌های ورودی و خروجی هوای دستگاه حداقل ۳۰ سانتیمتر با دیوار، پرده و ... فاصله داشته باشد.

۹ « دستگاه از رایانه ، تلویزیون، رادیو و ... حداقل ۱۰۰ سانتیمتر فاصله داشته باشد.

۱۰ « از قرار دادن اشیاء سنگین روی دستگاه خودداری کنید.

۱۱ « این دستگاه جایگزین دستگاه‌های تهویه و هود نمی‌باشد، پس در آشپزخانه استفاده نکنید (چربی موجود در آشپزخانه به دستگاه آسیب می‌رساند).

۱۲ « چنانچه سیم برق و یا دوشاخه گرم شده، بوی سوختگی داده و یا صداهایی می‌دهد، دستگاه را خاموش کرده و آنرا از برق بکشید، سپس با مرکز خدمات پس از فروش آلماپرایم تماس بگیرید.

۱۳ « نور اشعه UV برای پوست و چشم غیر مسلح مضر است و باعث از بین رفتن موقت یا تار شدن بینایی شود، هنگام روشن بودن لامپ UV هرگز به طور مستقیم به آن نگاه نکنید؛ برای جلوگیری از قرار گرفتن در معرض نور ماوراء بنفش، دستگاه را از برق جدا کنید.

۱۴ « به دلیل جیوه درون لامپ UV که بسیار خطرناک است، لامپ مصرفی را در سطل زباله قرار ندهید. ۱۵ « دستگاه را با لامپ UV شکسته شده استفاده نکنید، دستگاه را خاموش کنید و برای پاکسازی دستگاه از شیشه‌های شکسته شده از جارو برقی و مکنده استفاده کنید.

۱۶ « هرگز از سیم دستگاه برای بلند کردن یا جابجایی دستگاه استفاده نکنید.

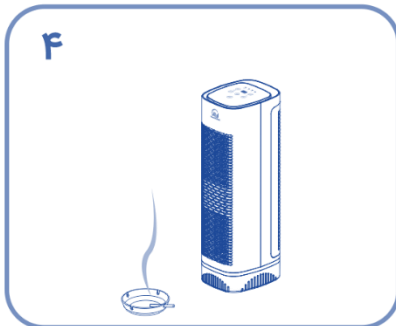
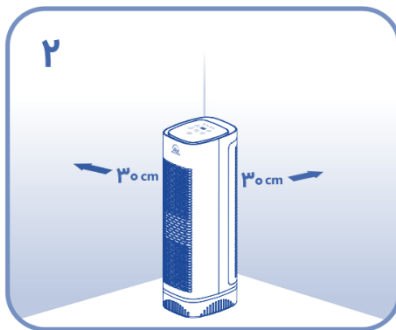
۱ « دستگاه را نزدیک فن و پنکه قرار ندهید.

۲ « دستگاه را با فاصله ۳۰ سانتیمتری از دیوار قرار دهید.

۳ « دستگاه نزدیک پرده قرار ندهید.

۴ « قرار دادن دستگاه نزدیک به منبع آلودگی هوا راهی موثر برای بهبود کیفیت هوا محیط

می‌شود.



## مفاهيم كليدها و علائم پنل



۷ « نشانگر زمان تایمر

۸ « نشانگر تعویض فیلتر

۹ « نشانگر دور کم

۱۰ « نشانگر دور متوسط

۱۱ « نشانگر دور تند

۱ « دکمه روشن/ خاموش

۲ « دکمه یون منفی

۳ « دکمه حالت خودکار

۴ « دکمه UV

۵ « دکمه تایمر

۶ « دکمه کنترل دور فن

## نحوه استفاده

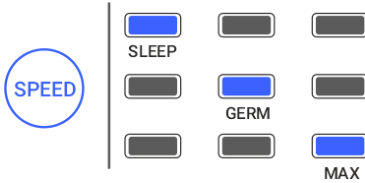
۱ « دستگاه را روی سطحی ثابت و محکم قرار داده و اطمینان حاصل نمایید که ورودی‌های هوای دستگاه مسدود و یا مواد قابل احتراق در کنار دستگاه نباشد.

۲ « حتما قبل از اتصال دوشاخه دستگاه به پریز برق، سر راه آن از محافظ برق استفاده گردد.

۳ « دکمه روشن/خاموش را فشار دهید. دستگاه در حالت خودکار شروع بکار می‌کند. (از رنگ قرمز به آبی تغییر می‌کند).



۴ « برای تغییر دور فن دستگاه، دکمه SPEED را فشار دهید که در ۳ حالت :



NORMAL: دور کم

GERM: دور متوسط

MAX: دور تند

با فشردن دکمه AUTO دستگاه در حالت خودکار شروع بکار می‌کند و با افزایش و کاهش میزان آلودگی دور فن تحت تاثیر قرار می‌گیرد.



۵ « با هر بار فشردن دکمه TIMER به زمان تعریف شده برای روشن ماندن دستگاه اضافه می‌شود (۱ الی ۲۴ ساعت)

۶ « با فشردن دکمه ION، ژنراتور یون منفی شروه به کار کرده و با فشردن مجدد آن متوقف می‌شود.



۷ « با فشردن دکمه UV-VOC لامپ UV روشن می‌شود (جهت آنتی باکتریال کردن و تلطیف هوا) و با فشردن مجدد آن خاموش می‌شود.



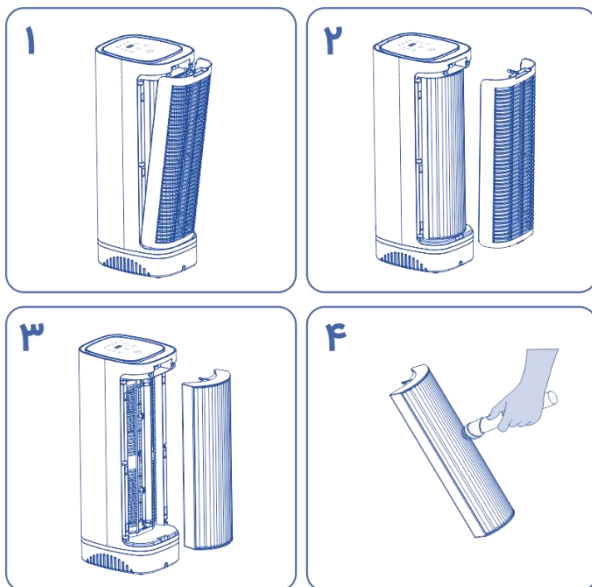
۸ « با روشن شدن نشانگر تعویض فیلتر، نسبت به تعویض فیلتر اقدام نمایید (صفحه ۶) برای ریست کردن اخطار تعویض فیلتر، دکمه‌های ION و UV-VOC را همزمان فشار دهید و به مدت ۵ ثانیه نگه دارید، چراغ اخطار قرمز سه بار چشمک می‌زند (همراه با سه بار صدای بوق) و چراغ اخطار خاموش شده و دستگاه ریست می‌شود.



۹ « برای خاموش شدن چراغ دکمه‌های پنل (زمان استراحت)، دکمه‌های AUTO و SPEED را همزمان فشار دهید تا نور دکمه‌های پنل (به غیر از چراغ دکمه روشن/خاموش) خاموش شود، برای روشن کردن نورهای پنل مجدد دکمه‌های نام برده را بفشارید.

## تمیز کردن / تعویض

« فیلتر کامپکت بعد از یکماه مصرف با جاروبرقی تمیز کنید، این کار برای دستگاهی که در فضای بسیار آلوده (مقادیر زیاد دود، شوره، موی حیوانات خانگی و ...) لازم است.  
« قبل از تمیز کردن فیلتر دستگاه را خاموش کرده و از برق جدا کنید.



۱ « زبانه درب فیلتر را فشار دهید و به سمت خود بکشید.

۲ « درب فیلتر را از دستگاه جدا کنید.

۳ « فیلتر را از فریم دور آن گرفته و از دستگاه جدا کنید.

۴ « فیلتر را با به کمک جارو برقی تمیز کرده و در صورت ظاهر شدن اختار تعویض، با فیلتر تمیز (که از قبل از فروشگاه آلماپرایم تهیه کرده‌اید) تعویض کنید و سپس درب فیلتر را ببندید (صدای بوق نشانه دهنده بسته شدن کامل درب فیلتر است)؛ دستگاه را به برق وصل کنید، جهت ریست کردن اختار تعویض فیلتر، دکمه‌های UV-VOC و ION همزمان فشار دهید و به مدت ۵ ثانیه نگه دارید، چراغ اختار قرمز سه بار چشمک می‌زند (همراه با سه بار صدای بوق) و چراغ اختار خاموش شده و دستگاه ریست می‌شود.



## نگهداری دستگاه

در زمان تمیز کردن دستگاه دقت داشته باشید که به شبکه فیلتر آسیب وارد نشود.

هنگام قرار دادن فیلتر در دستگاه آنرا در جهت درست جایگذاری نمایید.

هر ۶ ماه یکبار به منظور کارایی بهتر سنسور، گردوخاک دستگاه را بگیرید؛ (از اسپری مخصوص تمیز کردن سنسور

استفاده کنید، اسپری را از فروشگاه آلماپرایم تهیه فرمایید).

نگهداری درست و تمیز کردن به موقع و دوره‌ای دستگاه تصفیه‌هوا، امری ضروری می‌باشد، جدول زیر تمیز کردن

دستگاه و بازه‌های زمانی این کار را نشان می‌دهد.

بخش تمیز شونده	بازه‌ی زمانی	روش تمیز کردن و نگهداری
بدنه	در صورت نیاز	با پارچه نرم که پرز نمی‌دهد بدنه را تمیز کنید.
فیلتر کامپکت	بعد از یک ماه	تمیز کردن با جارو برقی
دریچه هوا	در صورت نیاز	با فرچه بین شکاف ورودی هوا را تمیز کنید.
سنسور	هر ۶ ماه	با اسپری مخصوص آلماپرایم که قبلاً تهیه کرده‌اید.

## عیب‌یابی

مشکل	دلایل احتمالی
دستگاه روشن نمی‌شود.	<p>۱ « سیم برق به درستی به پریز متصل نشده است.</p> <p>۲ « سیم برق دچار مشکل شده است.</p> <p>۳ « درب فیلتر به درستی در جای خود محکم نشده است.</p>
<p>راه حل: از اتصال کامل سیم برق مطمئن شوید.</p> <p>از سلامت سیم برق مطمئن شوید.</p> <p>درب فیلتر را در جای خود محکم کنید؛ اگر مشکل رفع نشد، دستگاه را خاموش کنید و از برق جدا کنید سپس با واحد پشتیبانی تماس بگیرید.</p>	
کاهش جریان هوا / تصفیه کردن ضعیف	جسم خارجی مانع دریچه ورودی و خروجی شده است.
<p>راه حل: بررسی شود تا جسم خارجی مانع جریان هوا نباشد.</p> <p>مطمئن شوید فیلتر را از بسته‌بندی خارج کرده باشید.</p> <p>در صورت نیاز فیلتر را تمیز و یا تعویض کنید.</p>	